

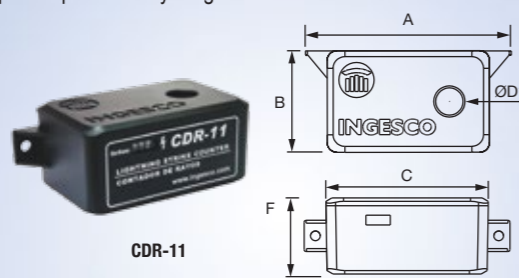
SISTEMAS DE CONTROL: CONTADORES DE RAYOS

GENERALIDADES

Los contadores de rayos, son sistemas de control diseñados para detectar la corriente eléctrica que se deriva a tierra a través del conductor de bajada cuando una descarga de rayo impacta sobre el sistema.

La instalación de contadores de rayos en los bajantes de los Sistemas de Protección Externa Contra el Rayo (SPECR), está indicado por las normativas vigentes para realizar el control y verificación inmediata del estado de la instalación de protección, después de cualquier impacto de rayo registrado sobre la estructura.

Forma de onda	8-20µs 10-350µs
Intensidad mínima de registro	1 kA
Intensidad máxima	100 kA
Tiempo de subida	de 8 a 10µs
Montaje	Serie
Accesorios	Adaptador pletina
Aplicación	SPECR
Reinicial a cero	NO



CDR-11

CDR-11

CÓDIGO ELECTRORED 6102

Contador de descargas de rayos para instalaciones de protección externa contra rayos.

Válido para conductores redondos (50-70 mm² de sección o Ø8-10 mm).

Disponibles kits adaptador para bajantes realizadas con conductor plano (pletina, trenza plana...).

► CDR-11

Modelo	Ref.	A (mm)	B (mm)	C (mm)	F (mm)	D1 (mm)	Peso (g)
CDR-11	430019	105	52	83	40	14	290

Parámetros

Rango T° de trabajo: de -20° a 65°C

Rango de intensidad: de 1kA (8/20µs) a 100kA (10/350µs)

Rango del contador: de 0 a 999 impulsos

Grado de protección: IP65

PIEZAS DE ADAPTACIÓN PARARRAYOS

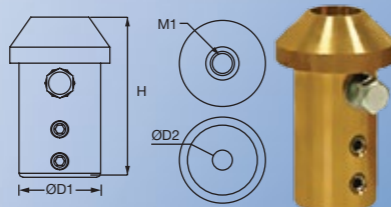
CÓDIGO ELECTRORED 5871

► Piezas adaptación pararrayos a mástil conductor REDONDO

Modelo	Ref.	Mat.	H (mm)	D1 (mm)	D2 (mm)	M1 (mm)	Peso (g)
1'1/2" Ø20 redondo	111012	Cu/Zn	80	41	12	M20	760

CARACTERÍSTICAS

- Fabricada en aleación de Cu/Zn (latón).
- Tornillería de acero inoxidable.
- Fácil montaje del contador.
- Seguridad de fijación mediante 2 tornillos M8.
- Resistencia a la corrosión y durabilidad garantizada, gracias a la utilización de materiales como latón y acero inoxidable.



INGESCO® PDC



► normativas | ensayos | especificaciones

Cumple los requerimientos contenidos en las normativas siguientes:

- CTE SUA 8
- IEC 62305
- UNE 21.186:2011
- IEC 62.561/1
- NFC 17-102:2011
- NP 4426:2013

Ensayos de evaluación del tiempo de cebado (anexo C UNE 21186:2011) en el laboratorio de Alta tensión LABELEC.

Certificado de corriente soportada según IEC 62561/1, emitido por el laboratorio de Alta tensión LABELEC.

Certificado de aislamiento de corriente soportada según IEC 62561/1 emitido por el laboratorio de Alta tensión LABELEC.

Certificado de producto emitido por la entidad de certificación internacional Bureau Veritas.

INGESCO® PDC.E



► normativas | ensayos | especificaciones

Cumple los requerimientos contenidos en las normativas siguientes:

- CTE SUA 8
- IEC 62305
- NP 4426:2013
- UNE 21.186:2011
- IEC 62.561/1
- NFC 17-102:2011
- IEC 62.561/3

Ensayos de evaluación del tiempo de cebado (anexo C UNE 21186:2011) en el laboratorio de Alta tensión LABELEC.

Ensayo mecánico (tracción y flexión hasta rotura).

Certificado de corriente soportada según IEC 62561/1, emitido por el laboratorio de Alta tensión LABELEC.

Certificado de aislamiento de corriente soportada según IEC 62561/1 emitido por el laboratorio de Alta tensión LABELEC.

Certificado de producto emitido por la entidad de certificación internacional Bureau Veritas.

LA PAZ:

Av. I. Montes N° 603,
esquina Uruguay
Central Piloto: (591-2) 2282428
electroredlp@electrored.com.bo

SANTA CRUZ:

Av. Santa Cruz N° 262,
entre Charcas y Pto. Suarez
Central Piloto: (591-3) 3368888
electroredsc@electrored.com.bo

SUCURSAL:

Av. Paraguá N° 760, entre
Lázaro de Ribera y 4to. Anillo
Central Piloto: (591-3) 3466262

COCHABAMBA:

Calle Tumusla N° 130, entre
Heroínas y Colombia
Central Piloto: (591-4) 4583221
electroredcbba@electrored.com.bo

EL ALTO:

Calle 1 N° 3760 entre Av. 6 de
Marzo y Evadidos del Paraguay
Central Piloto: (591-2) 2821322
electroreddea@electrored.com.bo

ELECTRORED
Bolivia S.R.L.

PROTECCION EXTERNA

PUESTA A TIERRA

SISTEMAS DE CONTROL

INGESCO®
LIGHTNING SOLUTIONS

ELECTRORED
Bolivia S.R.L.

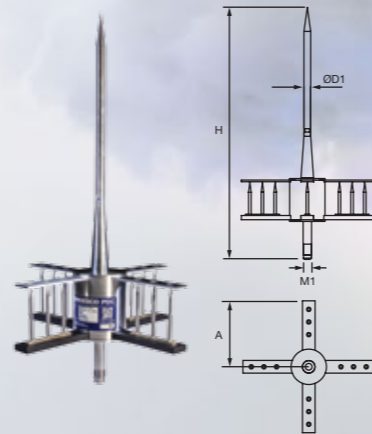
PARARRAYOS INGESCO® PDC

ESPECIFICACIONES TÉCNICAS

Pararrayos con dispositivo de cebado **NO ELECTRÓNICO**.

Está indicado para la protección externa contra el rayo de todo tipo de estructuras y zonas abiertas.

- Nivel de protección clasificado de muy alto.
- 100% de eficacia en descarga.
- Garantía de continuidad eléctrica.
- Conserva todas sus propiedades técnicas iniciales después de cada descarga por lo que **no precisa de mantenimiento específico**.
- Sin baterías ni alimentación externa. No electrónico. **No fungible**.
- **Garantía de funcionamiento** en cualquier condición atmosférica.
- Fabricado en acero inoxidable **AISI 316L** y poliamida.

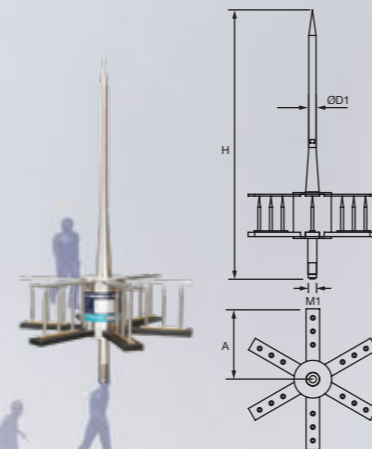


PARARRAYOS INGESCO® PDC 4.3

CÓDIGO ELECTRORED 8081

► Radios de cobertura (m) INGESCO® PDC 4.3 según nivel de protección y altura (UNE 21.186:2011, NFC 17.102:2011 y NP 4426:2013)

Ref.	Material	H (mm)	D1 (mm)	M1 (mm)	A (mm)	Peso (g)
101003	Inox.	598	16	M20	156	3400
h (m)	NIVEL I	NIVEL II	NIVEL III	NIVEL IV		
2	21	24	27	30	Δt: 34μs	
4	41	47	54	61	D: Distancia cebado	
6	52	59	69	77	N-I: D = 20 m	
10	53	61	71	80	N-II: D = 30 m	
20	54	63	74	85	N-III: D = 45 m	
					N-IV: D = 60 m	

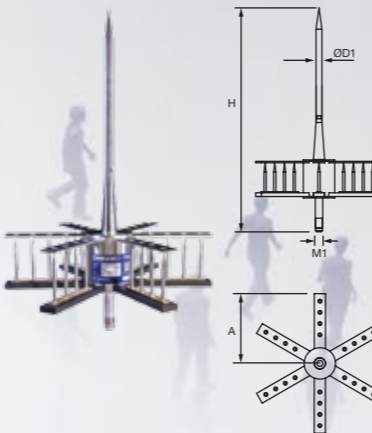


PARARRAYOS INGESCO® PDC 6.3

CÓDIGO ELECTRORED 5870

► Radios de cobertura (m) INGESCO® PDC 6.3 según nivel de protección y altura (UNE 21.186:2011, NFC 17.102:2011 y NP 4426:2013)

Ref.	Material	H (mm)	D1 (mm)	M1 (mm)	A (mm)	Peso (g)
101008	Inox.	598	16	M20	156	3800
h (m)	NIVEL I	NIVEL II	NIVEL III	NIVEL IV		
2	29	32	36	40	Δt: 54μs	
4	58	64	72	80	D: Distancia cebado	
6	73	80	91	100	N-I: D = 20 m	
10	73	82	93	102	N-II: D = 30 m	
20	74	83	95	106	N-III: D = 45 m	
					N-IV: D = 60 m	



PARARRAYOS INGESCO® PDC 6.4

CÓDIGO ELECTRORED 9093

► Radios de cobertura (m) INGESCO® PDC 6.4 según nivel de protección y altura (UNE 21.186:2011, NFC 17.102:2011 y NP 4426:2013)

Ref.	Material	H (mm)	D1 (mm)	M1 (mm)	A (mm)	Peso (g)
101009	Inox.	598	16	M20	186	4150
h (m)	NIVEL I	NIVEL II	NIVEL III	NIVEL IV		
2	31	35	39	42	Δt: 60μs	
4	63	69	78	85	D: Distancia cebado	
6	79	87	97	107	N-I: D = 20 m	
10	79	88	99	109	N-II: D = 30 m	
20	80	89	102	113	N-III: D = 45 m	
					N-IV: D = 60 m	

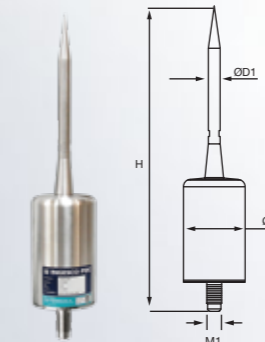
PARARRAYOS INGESCO® PDC.E

ESPECIFICACIONES TÉCNICAS

Pararrayos con dispositivo de cebado **ELECTRÓNICO**.

Está indicado para la protección externa contra el rayo de todo tipo de estructuras y zonas abiertas.

- Nivel de protección clasificado de muy alto.
- 100% de eficacia en descarga. **Máxima durabilidad**.
- No precisa de fuente de alimentación externa.
- **Garantía de funcionamiento** tras el impacto de rayo y en cualquier condición atmosférica.
- Fabricado en acero inoxidable **AISI 316L**.

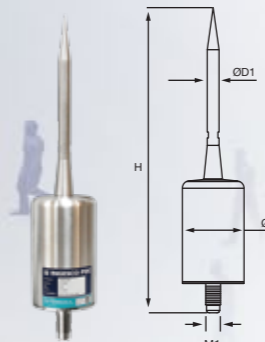


PARARRAYOS INGESCO® PDC.E 30

CÓDIGO ELECTRORED 12839

► Radios de cobertura (m) INGESCO® PDC.E 30 según nivel de protección y altura (UNE 21.186:2011, NFC 17.102:2011 y NP 4426:2013)

Ref.	Material	H (mm)	D1 (mm)	D2 (mm)	M1 (mm)	Peso (g)
102005	Inox.	412	16	83	M20	3770
h (m)	NIVEL I	NIVEL II	NIVEL III	NIVEL IV		
2	19	22	25	28	Δt: 30μs	
4	38	44	51	57	D: Distancia cebado	
6	48	55	64	72	N-I: D = 20 m	
10	49	57	66	75	N-II: D = 30 m	
20	50	59	70	81	N-III: D = 45 m	
					N-IV: D = 60 m	

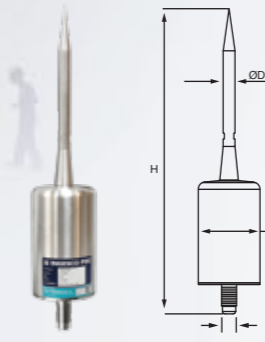


PARARRAYOS INGESCO® PDC.E 45

CÓDIGO ELECTRORED 12840

► Radios de cobertura (m) INGESCO® PDC.E 45 según nivel de protección y altura (UNE 21.186:2011, NFC 17.102:2011 y NP 4426:2013)

Ref.	Material	H (mm)	D1 (mm)	D2 (mm)	M1 (mm)	Peso (g)
102006	Inox.	412	16	83	M20	3765
h (m)	NIVEL I	NIVEL II	NIVEL III	NIVEL IV		
2	25	28	32	36	Δt: 45μs	
4	51	57	64	72	D: Distancia cebado	
6	63	71	81	90	N-I: D = 20 m	
10	64	72	83	92	N-II: D = 30 m	
20	65	74	86	97	N-III: D = 45 m	
					N-IV: D = 60 m	

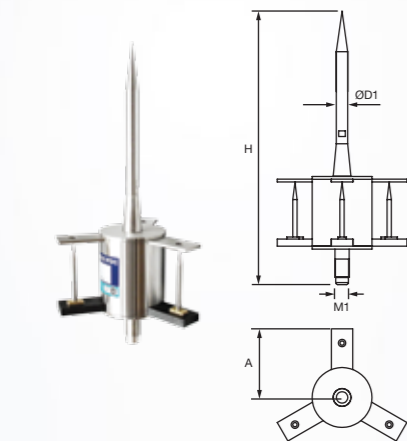


PARARRAYOS INGESCO® PDC.E 60

CÓDIGO ELECTRORED 6386

► Radios de cobertura (m) INGESCO® PDC.E 60 según nivel de protección y altura (UNE 21.186:2011, NFC 17.102:2011 y NP 4426:2013)

Ref.	Material	H (mm)	D1 (mm)	D2 (mm)	M1 (mm)	Peso (g)
102007	Inox.	412	16	83	M20	3760
h (m)	NIVEL I	NIVEL II	NIVEL III	NIVEL IV		
2	31	35	39	43	Δt: 60μs	
4	63	69	78	85	D: Distancia cebado	
6	79	87	97	107	N-I: D = 20 m	
10	79	88	99	109	N-II: D = 30 m	
20	80	89	102	113	N-III: D = 45 m	
					N-IV: D = 60 m	

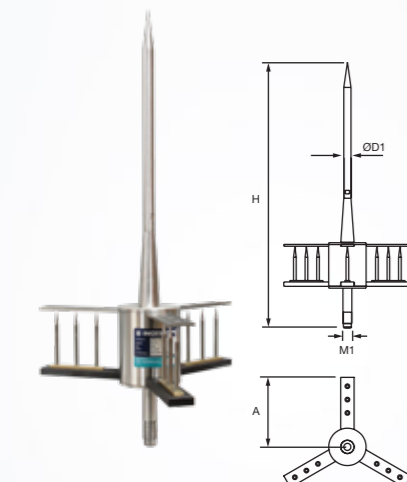


PARARRAYOS INGESCO® PDC 3.1

CÓDIGO ELECTRORED 5868

► Radios de cobertura (m) INGESCO® PDC 3.1 según nivel de protección y altura (UNE 21.186:2011, NFC 17.102:2011 y NP 4426:2013)

Ref.	Material	H (mm)	D1 (mm)	M1 (mm)	A (mm)	Peso (g)
101000	Inox.	387	16	M20	95	2350
h (m)	NIVEL I	NIVEL II	NIVEL III	NIVEL IV		
2	13	15	18	20	Δt: 15μs	
4	25	30	36	41	D: Distancia cebado	
6	32	38	46	52	N-I: D = 20 m	
10	34	40	49	56	N-II: D = 30 m	
20	35	43	54	63	N-III: D = 45 m	
					N-IV: D = 60 m	



PARARRAYOS INGESCO® PDC 3.3

CÓDIGO ELECTRORED 5869

► Radios de cobertura (m) INGESCO® PDC 3.3 según nivel de protección y altura (UNE 21.186:2011, NFC 17.102:2011 y NP 4426:2013)

Ref.	Material	H (mm)	D1 (mm)	M1 (mm)	A (mm)	Peso (g)
101001	Inox.	598	16	M20	156	3200
h (m)	NIVEL I	NIVEL II	NIVEL III	NIVEL IV		
2	17	20	23	26	Δt: 25μs	
4	34	39	46	52	D: Distancia cebado	
6	43	49	58	66	N-I: D = 20 m	
10	44	51	61	69	N-II: D = 30 m	
20	45	54	65	75	N-III: D = 45 m	
					N-IV: D = 60 m	