

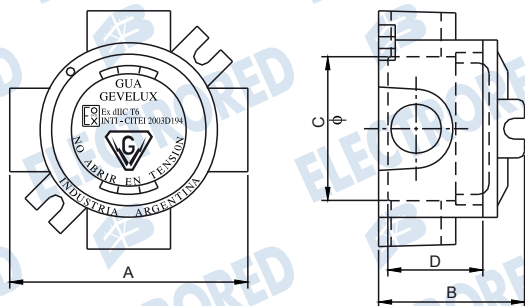


ELECTRORED
Bolivia S.R.L.



GEVELUX[®]
ARGELUZ S.R.L.

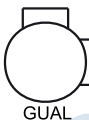
CAJA ANTIEXPLOSIVA REDONDA CON TAPA ROSCADA GUA



CAJA ANTIEXPLOSIVA REDONDA "C"			
Código	Electrored		
8180	"C" 1/2"	2V 180°	ROSCA BSP GUAC 1-12
8181	"C" 3/4"	2V 180°	ROSCA BSP GUAC 1-19
8182	"C" 1"	2V 180°	ROSCA BSP GUAC 1-25



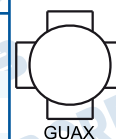
CAJA ANTIEXPLOSIVA REDONDA "L"			
Código	Electrored		
8183	"L" 1/2"	2V 90°	ROSCA BSP GUAL 1-12
8184	"L" 3/4"	2V 90°	ROSCA BSP GUAL 1-19
8185	"L" 1"	2V 90°	ROSCA BSP GUAL 1-25



CAJA ANTIEXPLOSIVA REDONDA "T"			
Código	Electrored		
8186	"T" 1/2"	3V	ROSCA BSP GUAT 1-12
8187	"T" 3/4"	3V	ROSCA BSP GUAT 1-19
8188	"T" 1"	3V	ROSCA BSP GUAT 1-25

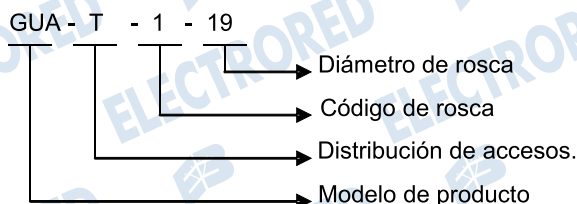


CAJA ANTIEXPLOSIVA REDONDA "X"			
Código	Electrored		
8189	"X" 1/2"	4V	ROSCA BSP GUAX 1-12
8190	"X" 3/4"	4V	ROSCA BSP GUAX 1-19
8191	"X" 1"	4V	ROSCA BSP GUAX 1-25



Rosca	Código	Medidas Aproximadas (mm)				
		Exteriores		Interiores		
		A	B	C	D	
BSP (GAS)	1/2"	1 - 12	120	65	70	30
	3/4"	1 - 19				
	1"	1 - 25	130	80	70	45
	1 1/4"	1 - 31	150	95	110	55
	1 1/2"	1 - 38	150	105	110	70
	2"	1 - 50	150	115	110	80

Forma de realizar el pedido: GUA T 1-19



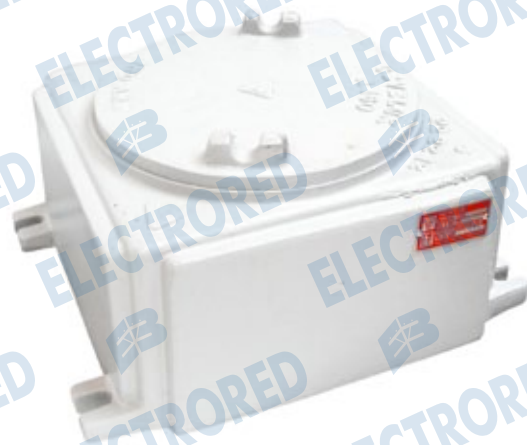
LA PAZ:
Av. I. de las Muñecas N° 494
entre Pando y Viacha
Central Piloto: (591-2) 2462046
electroredlp@electrored.com.bo

SANTA CRUZ:
Av. Sta. Cruz N° 262
entre Charcas y Puerto Suarez
Central Piloto: (591-3) 3368888
electroredsc@electrored.com.bo

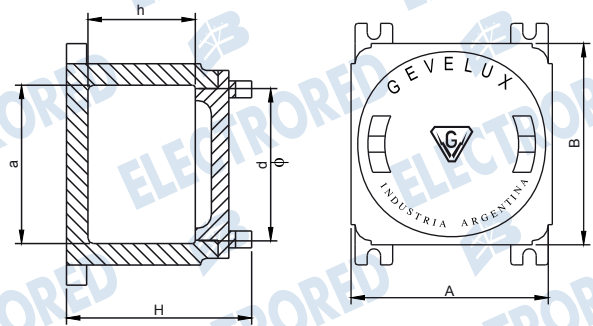
COCHABAMBA:
C. Tumusta N° 36
entre Heroínas y Colombia
Central Piloto: (591-4) 4583221
electroredcbba@electrored.com.bo

EL ALTO:
Calle 1 N° 3760 entre Av.6 de Marzo
y Evadidos del Paraguay
Central Piloto: (591-2) 2821322
electroreddea@electrored.com.bo

CAJA ANTIEXPLOSIVA CUADRADA CON TAPA ROSCADA GUB



Código Electrored	
8192	0 INTERIOR 120X120X70MM EXT. 150X150X135MM
8193	2 INTERIOR 190X190X104MM EXT. 240X240X145MM



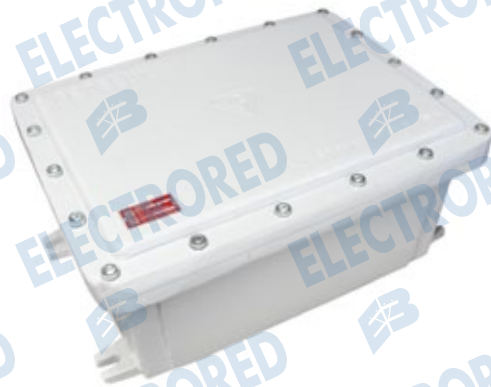
Forma de realizar el pedido: GUB 2

GUB - 2

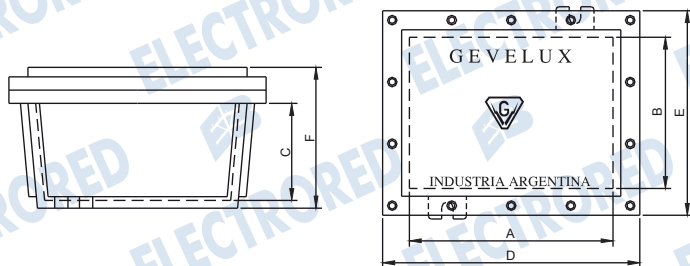
→ Tamaño de caja
→ Modelo de producto

Código	Medidas aproximadas					
	Exteriores			Interiores		
	A	B	H	a	h	d
GUB 00	120	120	95	100	50	75
GUB 0	150	150	135	120	70	110
GUB 1	160	160	145	130	90	125
GUB 2	240	240	145	190	104	155
GUB 3	290	290	250	250	135	220

CAJAS ANTIEXPLOSIVAS CON TAPAS ABULONADAS CA



Código Electrored	
8194	CA 4-59 INTERIOR 223X145X135MM
8195	CA 5-12 INTERIOR 330X230X160



Forma de realizar el pedido: CA 5-19

CA 5 - 19

→ Tamaño de caja
→ Modelo de producto

CODIGO	INTERIORES			EXTERIORES			BANDEJA	
	A	B	C	D	E	F	ANCHO	LARGO
CA 3-30	65	45	68	115	98	85	60	40
CA 3-42	92	46	72	148	100	85	87	40
CA 3-53	90	60	64	145	116	80	85	55
CA 3-60	140	50	85	190	100	100	135	45
CA 3-74	145	60	58	200	116	82	140	55
CA 3-80	115	95	60	170	150	80	110	90
CA 3-81	124	78	65	202	156	92	110	70
CA 4-10	84	78	92	158	152	120	80	74
CA 4-12	124	78	100	202	156	122	120	74
CA 4-27	157	142	88	220	205	115	150	135
CA 4-29	155	125	138	245	215	164	150	120
CA 4-33	180	130	120	275	225	154	170	120
CA 4-41	140	140	150	240	240	193	135	135
CA 4-45	272	125	120	382	230	165	265	120
CA 4-47	188	183	124	265	260	150	260	255
CA 4-55	132	132	200	240	240	245	125	125
CA 4-59	223	145	135	297	220	163	218	140
CA 4-63	254	254	123	284	284	153	250	250
CA 4-70	230	210	112	340	315	145	225	205
CA 4-90	180	100	210	312	235	250	175	95
CA 4-98	230	210	150	340	315	195	225	205
CA 5-10	495	205	126	630	340	160	490	200
CA 5-12	330	230	160	425	325	195	320	220
CA 5-17	330	230	205	425	325	245	320	220
CA 5-19	625	235	160	780	390	230	620	230
CA 5-30	495	395	170	610	510	210	480	380
CA 5-33	410	365	190	555	520	275	405	360
CA 5-57	530	310	250	695	475	290	525	305
CA 5-59	935	245	245	1100	410	350	920	230
CA 5-72	750	390	225	930	570	275	740	380
CA 5-80	480	380	395	610	510	475	470	370
CA 5-96	800	600	200	930	730	260	790	590
CA 6-13	1150	600	200	1280	730	260	1140	590
CA 6-16	790	580	345	943	742	445	780	570



LA PAZ:
Av. I. de las Muñecas N° 494
entre Pando y Viacha
Central Piloto: (591-2) 2462046
electroredlp@electrored.com.bo

SANTA CRUZ:
Av. Sta. Cruz N° 262
entre Charcas y Puerto Suarez
Central Piloto: (591-3) 3368888
electroredsc@electrored.com.bo

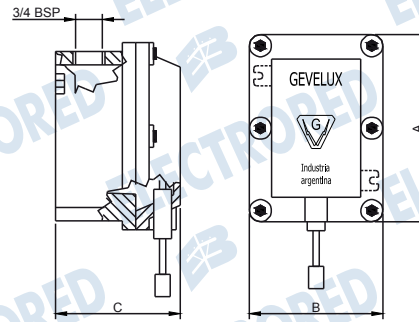
COCHABAMBA:
C. Tumusla N° 36
entre Heroínas y Colombia
Central Piloto: (591-4) 4583221
electroredcoba@electrored.com.bo

EL ALTO:
Calle 1 N° 3760 entre Av. 6 de Marzo
y Evadidos del Paraguay
Central Piloto: (591-2) 2821322
electroreda@electrored.com.bo

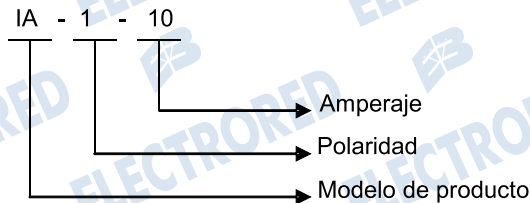
CAJA ANTIEXPLOSIVA CON INTERRUPTORES IA



Código Electrored 8196	CAJAAPE C/1 INTERRUPTOR 10 AMP. 115X100X90MM IA 110
---------------------------	---



Forma de realizar el pedido: IA 110

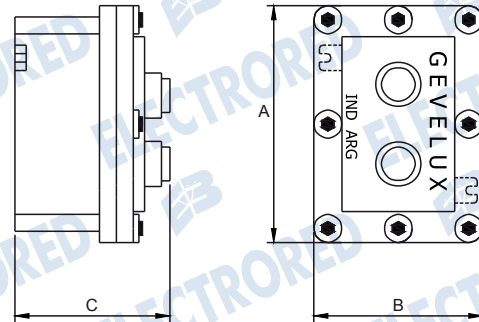


Código	Medidas (mm)			Intensidad
	A	B	C	
IA 110	115	100	90	10 Amp.
IA 220	150	100	90	20 Amp.

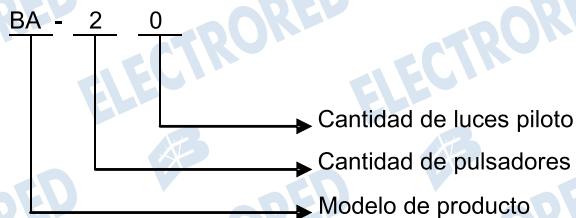
CAJA ANTIEXPLOSIVA CON BOTONERAS BA



Código Electrored 8197	CAJAAPE C/2 PULSADORES 148X118X75MM BA 20
---------------------------	---



Forma de realizar el pedido BA



Código	Medidas aproximadas			Diámetro de columna
	A	B	C	
BA - 10	148	118	75	1 PULSADOR
BA - 20				2 PULSADORES
BA - 11				UN PULSADOR Y LUZ PILOTO
BA - 30	193	118	75	3 PULSADORES
BA - 21				2 PULSADORES Y LUZ PILOTO
BA - 22	169	148	75	2 PULSA. Y 2 LUCES PILOTO
BA - 40				4 PULSADORES



LA PAZ:
Av. I. de las Muñecas N° 494
entre Pando y Viacha
Central Piloto: (591-2) 2462046
electroredlp@electrored.com.bo

SANTA CRUZ:
Av. Sta. Cruz N° 262
entre Charcas y Puerto Suarez
Central Piloto: (591-3) 3368888
electroredsc@electrored.com.bo

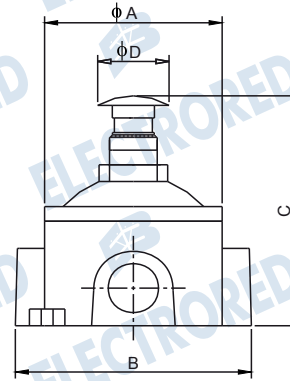
COCHABAMBA:
C. Tumusla N° 36
entre Heroínas y Colombia
Central Piloto: (591-4) 4583221
electroredcbba@electrored.com.bo

EL ALTO:
Calle 1 N° 3760 entre Av.6 de Marzo
y Evadidos del Paraguay
Central Piloto: (591-2) 2821322
electroreda@electrored.com.bo

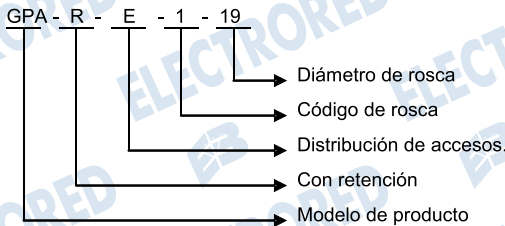
CAJA ANTIEXPLOSIVA CON GOLPE DE PUÑO GPA



Código Electrored 8198	CAJAAPE REDONDA 1NA + 1NC C/RETENCION 3/4" ROSCA BSP			
Modelos de caja				
GPAE	GPAC	GPAL	GPAT	GPAX



Forma de realizar el pedido: GPARE 1-19

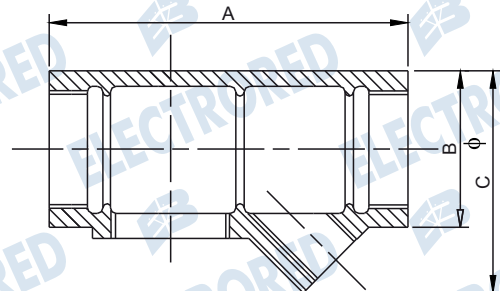


Rosca		Código	Medidas aproximadas			
			A	B	C	D
BSP (GAS)	1/2"	1 - 12	90	115	140	35
	3/4"	1- 19				

SELLADORES ANTIEXPLOSIVO SAVH

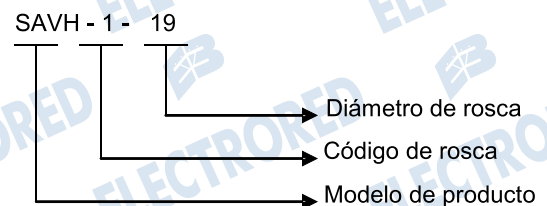


Código Electrored		
8210	1/2"	ROSCA BSP SAVH 1-12
8211	3/4"	ROSCA BSP SAVH 1-19
8212	1"	ROSCA BSP SAVH 1-25
8213	1 1/2"	ROSCA BSP SAVH 1-38
8214	2"	ROSCA BSP SAVH 1-50



Rosca	Código	Medidas aproximadas			
		A	φB	C	
BSP (GAS)	1/2"	SAVH 1 - 12*	85	33	46
	3/4"	SAVH 1 - 19*	100	40	57
	1"	SAVH 1 - 25*	115	46	63
	1 1/4"	SAVH 1 - 31*	125	55	79
	1 1/2"	SAVH 1 - 38*	142	63	90
	2"	SAVH 1 - 50*	160	77	100
	2 1/2"	SAVH 1 - 63*	195	93	120
	3"	SAVH 1 - 76*	218	107	140
4"	SAVH 1 - 100*	250	135	180	

Forma de realizar el pedido: SAVH 1-19



LA PAZ:
Av. I. de las Muñecas N° 494
entre Pando y Viacha
Central Piloto: (591-2) 2462046
electroredlp@electrored.com.bo

SANTA CRUZ:
Av. Sta. Cruz N° 262
entre Charcas y Puerto Suarez
Central Piloto: (591-3) 3368888
electroredsc@electrored.com.bo

COCHABAMBA:
C. Tumusla N° 36
entre Heroínas y Colombia
Central Piloto: (591-4) 4583221
electroredcbba@electrored.com.bo

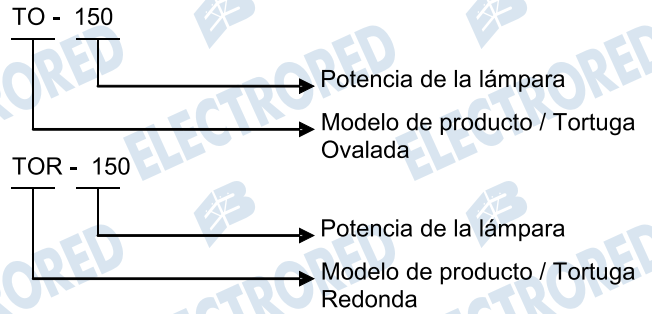
EL ALTO:
Calle 1 N° 3760 entre Av.6 de Marzo
y Evadidos del Paraguay
Central Piloto: (591-2) 2821322
electroreddea@electrored.com.bo

TORTUGA ANTIEXPLOSIVA SOBREPONER P/LAMPARA INCANDESCENTE TOR



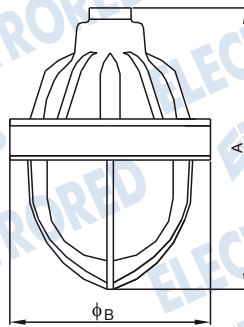
Código Electrored	8234	150W ROSCA 3/4" BSP TOR 150
-------------------	------	-----------------------------

Forma de realizar el pedido: TO/TOR 150



Código	Med. Aprox.			Capacidad
	A	B	C	
TO - 150	280	170	140	Hasta 150 W
TOR - 150	255		130	Hasta 150 W

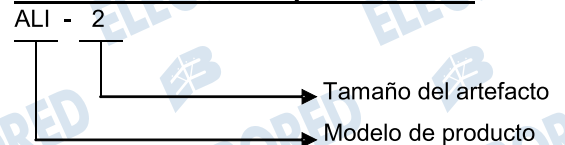
LAMPARA ANTIEXPLOSIVA COLGAR ALI



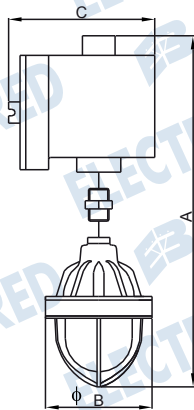
Código Electrored	8235	LAMP INCAND 300W MEZCL. 160W ROSCA 3/4" BSP ALI 2
	8236	LAMP INCAND 500W MEZCL. 250W ROSCA 3/4" BSP ALI 3

Código	Med. Aprox.		Lámpara	
	A	B	incandes.	mezcladora
ALI - 1	210	135	150	---
ALI - 2	300	200	300	160
ALI - 3	400		300	250
ALI - 4	450		---	500

Forma de realizar el pedido: ALI 2

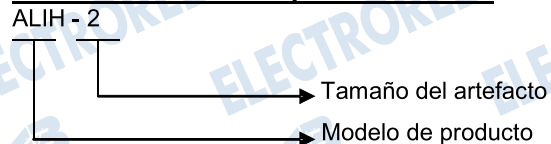


LAMPARA ANTIEXPLOSIVA C/CAJA REDONDA ALIH



Código Electrored	8237	PORTA EQUIPO LAMP VHG/250W VSOD/150W ROSCA 3/4" BSP IP54 ALIH2
-------------------	------	--

Forma de realizar el pedido: ALIH 2



Código	Med. Aprox.			Vapor de Mercurio	Mercurio Halogenado	Vapor de Sodio Alta Presión
	A	B	C			
ALIH - 1	550	200	200	125 W		50 y 70 W
ALIH - 2	620		200	250 W	250 W	150 W
ALIH - 3	670		200	400 W	400 W	250 Y 400 W



LA PAZ:
Av. I. de las Muñecas N° 494
entre Pando y Viacha
Central Piloto: (591-2) 2462046
electroredlp@electrored.com.bo

SANTA CRUZ:
Av. Sta. Cruz N° 262
entre Charcas y Puerto Suarez
Central Piloto: (591-3) 3368888
electroredsc@electrored.com.bo

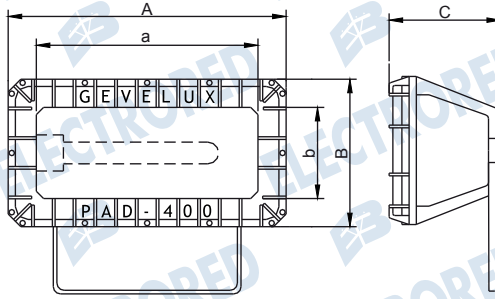
COCHABAMBA:
C. Tumusla N° 36
entre Heroínas y Colombia
Central Piloto: (591-4) 4583221
electroredcbba@electrored.com.bo

EL ALTO:
Calle 1 N° 3760 entre Av. 6 de Marzo
y Evadidos del Paraguay
Central Piloto: (591-2) 2821322
electroreddea@electrored.com.bo

REFLECTOR ANTIEXPLOSIVO PAD 400



Código Electrored	
8239	REFLECTOR APE C/ALOJ A DISTANCIA HG-HM-NA 400W IP54 ROSCA 1/2" BSP
8240	REFLECTOR APE P/HALOGENO DE 500W IP54 ROSCA 1/2" BSP PAC 500



Forma de realizar el pedido: PAD 400

PAD 400
 → Modelo de producto

Código	Med. Aprox.					Lámpara		Caja Porta - Equipo	
	A	B	C	a	b	Mercurio	Sodio	Con Tapa	Roscada
PAD - 400	465	245	185	370	150	250 W	150 W	Código	GUB N° 2
						400 W	250 Y 400 W		

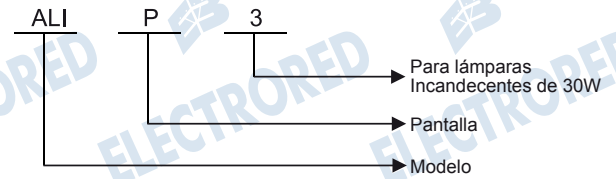
ACCESORIOS ANTIEXPLOSIVOS P/LAMPARAS



Código Electrored	
8238	ACCESORIO PANTALLA REFLECTANTE P/DIRIGIR EL HAZ DE LUZ PARA ALI/H

Forma de realizar el pedido

Poner una P entre el modelo de ALI, ALIH o ALIHD.



PASTA SELLADORA IGNIFUGA PS



Código Electrored	
8215	PASTA SELLADORA IGNIFUGA 1KG EN POLVO PS

PS 1Kg.	Producto: envase de 0,850 Kg.
	Catalizador: envase de 0,150 Kg.

Forma de realizar el pedido

Ps
 → Modelo de producto



LA PAZ:
 Av. I. de las Muñecas N° 494
 entre Pando y Viacha
 Central Piloto: (591-2) 2462046
 electroredlp@electrored.com.bo

SANTA CRUZ:
 Av. Sta. Cruz N° 262
 entre Charcas y Puerto Suarez
 Central Piloto: (591-3) 3368888
 electroredsc@electrored.com.bo

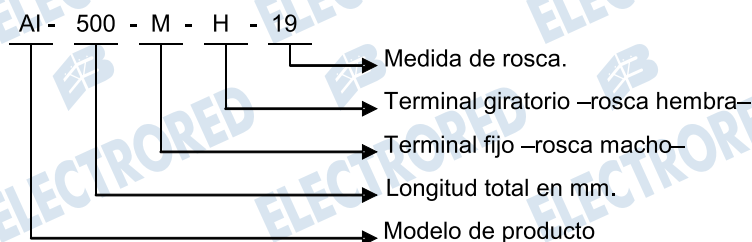
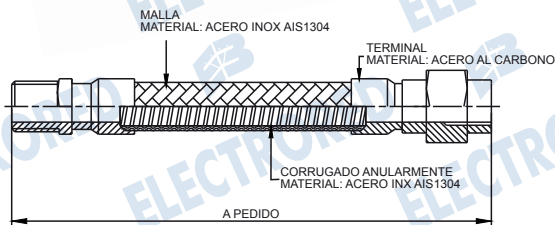
COCHABAMBA:
 C. Tumusla N° 36
 entre Heroínas y Colombia
 Central Piloto: (591-4) 4583221
 electroredcbba@electrored.com.bo

EL ALTO:
 Calle 1 N° 3760 entre Av. 6 de Marzo
 y Evadidos del Paraguay
 Central Piloto: (591-2) 2821322
 electroreddea@electrored.com.bo



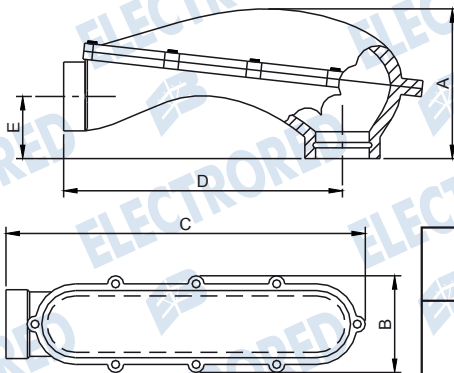
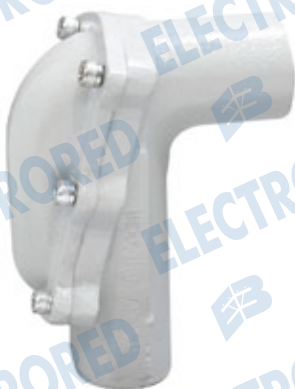
Código Electrored	Descripción
8199	1/2" X 500MM MACHO FIJO - HEMBRA GIRATORIA AI500M-H12
8200	3/4" X 500MM MACHO FIJO - HEMBRA GIRATORIA AI500M-H19
8201	1" X 500MM MACHO FIJO - HEMBRA GIRATORIA AI500M-H25
8202	1" X 1000MM MACHO FIJO - HEMBRA GIRATORIA AI1000M-H25
8203	1 1/2" X 1000MM MACHO FIJO - HEMBRA GIRATORIA AI1000M-H38
8204	2" X 1000MM MACHO FIJO - HEMBRA GIRATORIA AI1000M-H50

Forma de realizar el pedido: AI 500 MH 19



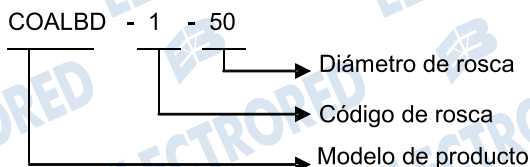
*Bajo pedido se provee con terminal macho fijo.

CODO ANTIEXPLOSIVA DE PASO CON TAPA SESGADA COALBD



Código Electrored	Descripción
8205	1/2" ROSCA BSP COALBD 1-12
8206	3/4" ROSCA BSP COALBD 1-19
8207	1" ROSCA BSP COALBD 1-25
8208	1 1/2" ROSCA BSP COALBD 1-38
8209	2" ROSCA BSP COALBD 1-50

Forma de realizar el pedido: COALBD 1- 50



Rosca	Cód.	Medidas Aprox. (mm)					
		A	B	C	D	E	
BSP (GAS)	3/4"	1 - 19	105	70	155	125	60
	1"	1 - 25	130	90	230	200	90
	1 1/4"	1 - 31	115	120	330	260	70
	1 1/2"	1 - 38	115	120	330	260	70
	2"	1 - 50	115	120	330	260	70
	2 1/2"	1 - 63	220	150	430	330	90
	3"	1 - 76	220	150	430	330	90
4"	1 - 100	220	150	520	420	110	



BUJES DE REDUCCION ANTIEXPLOSIVO MACHO-HEMBRA ROSCA BSP REA



Código Electrored		
8216	3/4" A 1/2"	ROSCA BSP REA1-19,12
8217	1" A 1/2"	ROSCA BSP REA 1-25,12
8218	1" A 3/4"	ROSCA BSP REA 1-25,19

UNIONES ANTIEXPLOSIVOS DOBLES HEMBRA-HEMBRA ROSCA BSP UDHH



Código Electrored		
8229	1/2"	ROSCA BSP UDHH 1-12
8230	3/4"	ROSCA BSP UDHH 1-19
8231	1"	ROSCA BSP UDHH 1-25
8232	1 1/2"	ROSCA BSP UDHH 1-38
8233	2"	ROSCA BSP UDHH 1-50

CUPLAS ANTIEXPLIVAS HEMBRA-HEMBRA ROSCA BSP CUA



Código Electrored		
8219	3/4"	ROSCA BSP CUA 1-19
8220	1"	ROSCA BSP CUA 1-25
8221	1 1/2"	ROSCA BSP CUA 1-38
8222	2"	ROSCA BSP CUA 1-50

NIPLES ANTIEXPLOSIVOS ROSCA BSP NMA



Código Electrored		
8223	1/2"	ROSCA BSP X 50 MM NMA 1-1250
8224	3/4"	ROSCA BSP X 50 MM NMA 1-1950
8225	1"	ROSCA BSP X 50 MM NMA 1-2550
8226	1"	ROSCA BSP X 100 MM NMA 1-25100
8227	1 1/2"	ROSCA BSP X 75 MM NMA 1-3875
8228	2"	ROSCA BSP X 75 MM NMA 1-5075

Código	1 - 12	1 - 19	1 - 25	1 - 31	1 - 38	1 - 50	1 - 63	1 - 76	1 - 100
Rosca	1/2" BSP	3/4" BSP	1" BSP	1 1/4" BSP	1 1/2" BSP	2" BSP	2 1/2" BSP	3" BSP	4" BSP

Código	TA	ERA	CUA	CUREA	REA	NMA	UDHH
Modelo	Tapón	Entre rosca	Cupla	Cupla de reducción	Buje de reducción	Niple	Unión doble

Forma de realizar el pedido:UDHH 1-19

