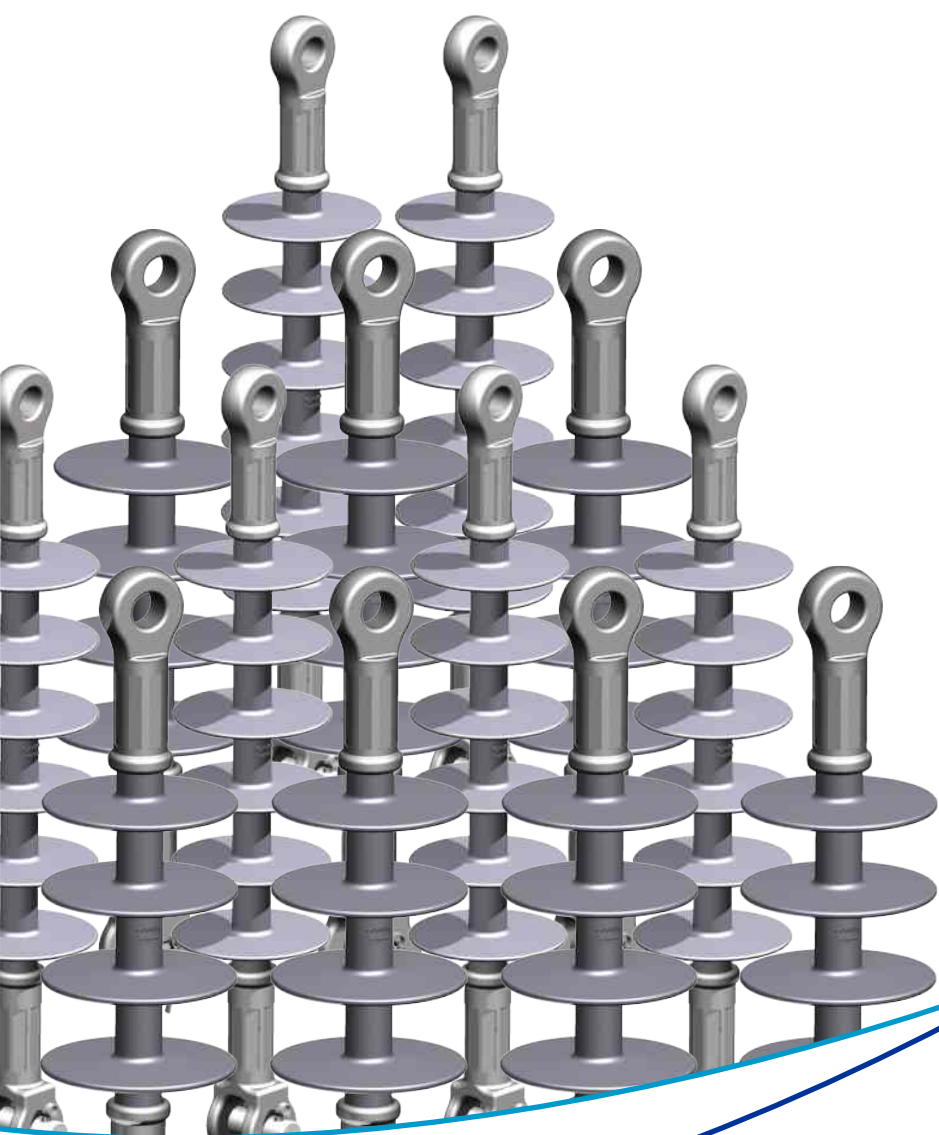


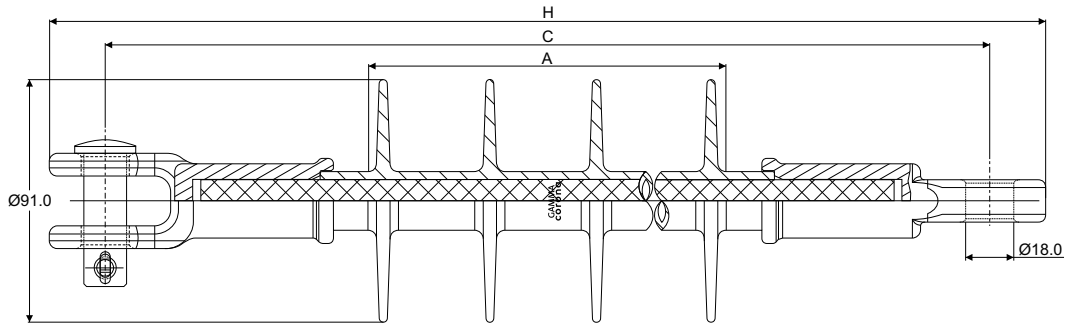
GAMMA

Poliméricos



corona

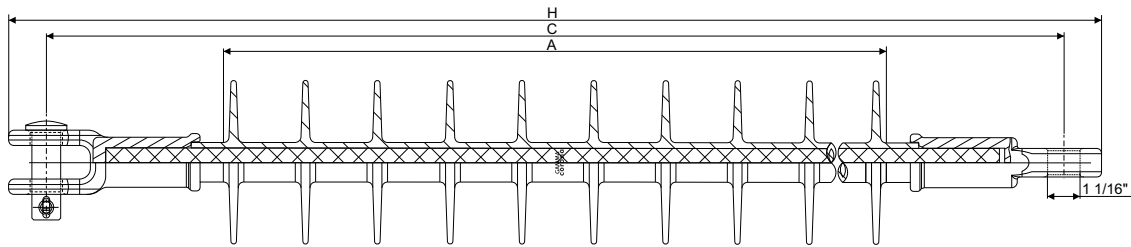
Aisladores Poliméricos de Suspensión Clevis - Ojo



NÚMERO DE CATÁLOGO	PS015	PS025	PS035
CLASE ANSI (C29.13 - 2000)	DS-15	DS-28	DS-35
IEC	61109	61109	61109
DISTANCIAS CRÍTICAS, mm			
Distancia de arco	190	290	390
Distancia de fuga	410	630	915
VALORES MECÁNICOS			
Carga mecánica nominal (SML) lb (kN)	15736 (70)	15736 (70)	15736 (70)
Carga mecánica de rutina (RTL) lb (kN)	7868 (35)	7868 (35)	7868 (35)
Carga mecánica a la torsión, lb.ft (N.m)	35 (47)	35 (47)	35 (47)
VALORES ELÉCTRICOS, kV			
Voltaje típico de aplicación	15	25	35
Flameo de baja frecuencia en seco	95	130	160
Flameo de baja frecuencia en húmedo	85	120	150
Flameo crítico al impulso positivo	145	215	265
Nivel básico de aislamiento, NBA	140	210	255
RADIO INFLUENCIA			
Voltaje de prueba, kV	15	20	30
RIV máximo a 1000 kHz, μ V	< 10	< 10	< 10
DIMENSIONES SEGÚN ESQUEMA			
Altura total H, mm	374	474	569
Distancia entre acoples C, mm	330	430	525
Número de campanas, A	4	6	9

Núcleo: Fibra de vidrio en matriz de resina epoxi (E-glass)
 Cubierta: Silicona "high voltage" vulcanizada a alta temperatura
 Herrajes y pasador: Hierro nodular galvanizado en caliente

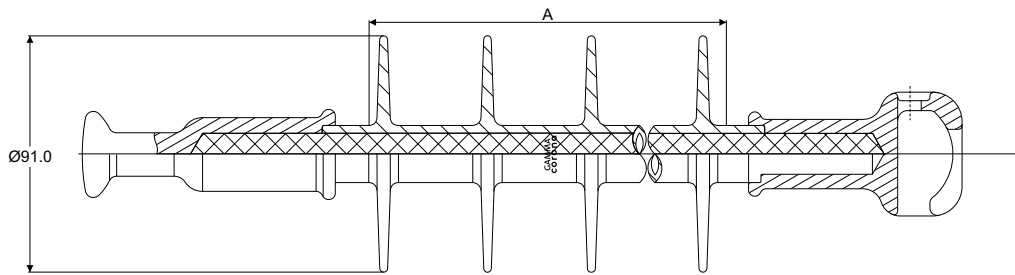
Aisladores Poliméricos de Suspensión Clevis - Ojo



NÚMERO DE CATÁLOGO	PS045	PS069
CLASE ANSI (C29.13 - 2000)	DS-46	DS-69
DISTANCIAS CRÍTICAS, mm		
Distancia de arco	472	611
Distancia de fuga	1091	1426
VALORES MECÁNICOS		
Carga mecánica nominal (SML) lb (kN)	70	70
Carga mecánica de rutina (RTL) lb (kN)	35	35
Carga mecánica a la torsión, lb.ft (N.m)	47	47
VALORES ELÉCTRICOS, kV		
Voltaje típico de aplicación	46	69
Flameo de baja frecuencia en seco	205	251
Flameo de baja frecuencia en húmedo	165	204
Flameo crítico al impulso positivo	290	360
RADIO INFLUENCIA		
Voltaje de prueba, kV	30	45
RIV máximo a 1000 kHz, μ V	< 10	< 10
DIMENSIONES SEGÚN ESQUEMA		
Altura total H, mm	653	781
Distancia entre acoples C, mm	611	738
Número de campanas, A	10	13

Núcleo: Fibra de vidrio en matriz de resina epoxi (E-glass)
 Cubierta: Silicona "high voltage" vulcanizada a alta temperatura
 Herrajes y pasador: Hierro nodular galvanizado en caliente

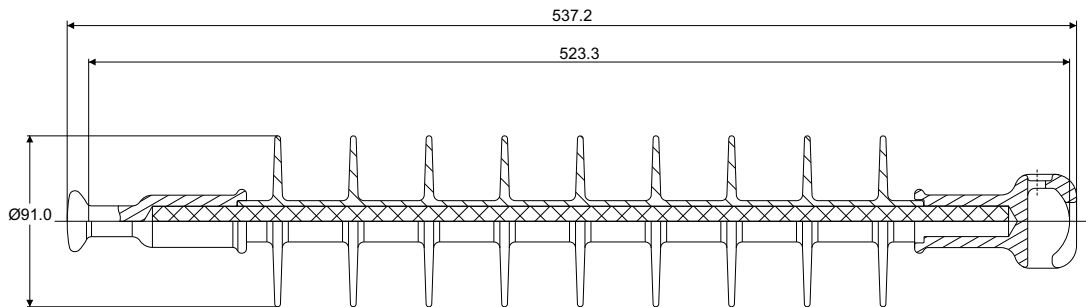
Aisladores Poliméricos de Suspensión Cuenca y Bola



NÚMERO DE CATÁLOGO	PS015B	PS035B
CLASE ANSI (C29.13 - 2000)	DS-15	DS-35
IEC	61109	61109
DISTANCIAS CRÍTICAS, mm		
Distancia de arco	190	390
Distancia de fuga	410	915
VALORES MECÁNICOS		
Carga mecánica nominal (SML) lb (kN)	15736 (70)	15736 (70)
Carga mecánica de rutina (RTL) lb (kN)	7868 (35)	7868 (35)
Carga mecánica a la torsión, lb.ft (N.m)	35 (47)	35 (47)
VALORES ELÉCTRICOS, kV		
Voltaje típico de aplicación	15	35
Flameo de baja frecuencia en seco	95	160
Flameo de baja frecuencia en húmedo	85	150
Flameo crítico al impulso positivo	145	265
Nivel básico de aislamiento, NBA	140	255
RADIO INFLUENCIA		
Voltaje de prueba, kV	15	30
RIV máximo a 1000 kHz, μ V	< 10	< 10

Núcleo: Fibra de vidrio en matriz de resina epoxi (E-glass)
 Cubierta: Silicona "high voltage" vulcanizada a alta temperatura
 Herrajes: Hierro nodular galvanizado en caliente

Aisladores Poliméricos de Suspensión Cuenca y Bola



NÚMERO DE CATÁLOGO

PS035B80

CLASE ANSI (C29.13 - 2000)

DS-35

IEC

61109

DISTANCIAS CRÍTICAS, mm

Distancia de arco

390

Distancia de fuga

915

VALORES MECÁNICOS

Carga mecánica nominal (SML), lb (kN)

17984 (80)

Carga mecánica de rutina (RTL) lb (kN)

8992 (40)

Carga mecánica a la torsión, lb.ft (N.m)

35 (47)

VALORES ELÉCTRICOS, kV

Voltaje típico de aplicación

35

Flameo de baja frecuencia en seco

160

Flameo de baja frecuencia en húmedo

150

Flameo crítico al impulso positivo

265

Nivel básico de aislamiento, NBA

255

RADIO INFLUENCIA

Voltaje de prueba, kV

30

RIV máximo a 1000 kHz, μ V

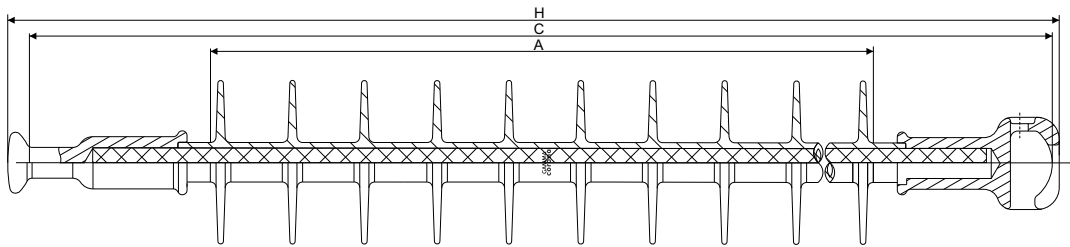
< 10

Núcleo: Fibra de vidrio en matriz de resina epoxi (E-glass)

Cubierta: Silicona "high voltage" vulcanizada a alta temperatura

Herrajes: Hierro nodular galvanizado en caliente

Aisladores Poliméricos de Suspensión Cuenca y Bola

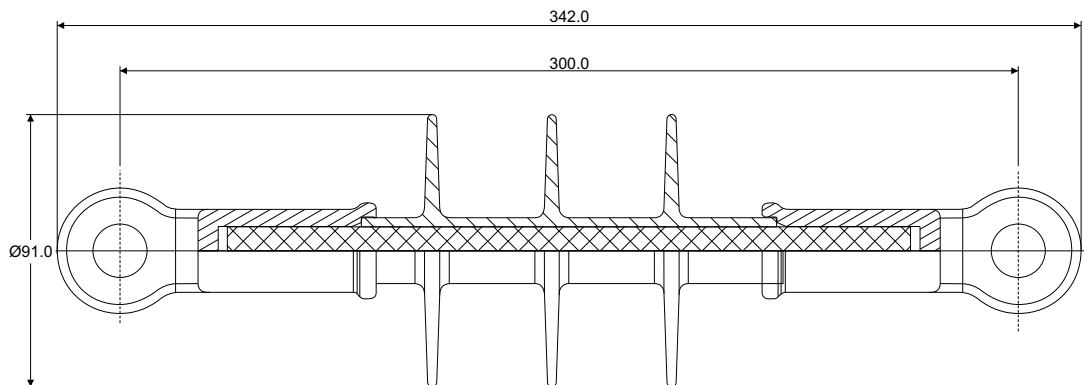


NÚMERO DE CATÁLOGO	PS045B	PS069B
CLASE ANSI (C29.13 - 2000)	DS-46	DS-69
DISTANCIAS CRÍTICAS, mm		
Distancia de arco	472	611
Distancia de fuga	1091	1426
VALORES MECÁNICOS		
Carga mecánica nominal (SML) lb (kN)	70	70
Carga mecánica de rutina (RTL) lb (kN)	35	35
Carga mecánica a la torsión, lb.ft (N.m)	47	47
VALORES ELÉCTRICOS, kV		
Voltaje típico de aplicación	46	69
Flameo de baja frecuencia en seco	205	251
Flameo de baja frecuencia en húmedo	165	204
Flameo crítico al impulso positivo	290	360
RADIO INFLUENCIA		
Voltaje de prueba, kV	30	45
RIV máximo a 1000 kHz, μV	< 10	< 10
DIMENSIONES SEGÚN ESQUEMA		
Altura total H, mm	653	781
Distancia entre acoples C, mm	611	738
Número de campanas, A	10	13

Núcleo: Fibra de vidrio en matriz de resina epoxi (E-glass)
 Cubierta: Silicona "high voltage" vulcanizada a alta temperatura
 Herrajes y pasador: Hierro nodular galvanizado en caliente

Aisladores Poliméricos de Suspensión Ojo - Ojo

Aplicables a sistemas de transporte tipo metro
en corriente directa



NÚMERO DE CATÁLOGO	PS003
DISTANCIAS CRÍTICAS, mm	
Distancia de arco	180
Distancia de fuga	307
VALORES MECÁNICOS	
Carga mecánica nominal (SML), lb (kN)	15736 (70)
Carga mecánica de rutina (RTL), lb (kN)	7868 (35)
Carga mecánica a la torsión, lb.ft (N.m)	35 (47)
VALORES ELÉCTRICOS, kV	
Voltaje típico de aplicación	3 (DC)
Flameo de baja frecuencia en seco	74
Flameo de baja frecuencia en húmedo	54

Núcleo: Fibra de vidrio en matriz de resina epoxi (E-glass)
Cubierta: Silicona "high voltage" vulcanizada a alta temperatura
Herrajes: Hierro nodular galvanizado en caliente

GAMMA

Teléfono: (571) 305-8000

Fax: (571) 372-5686

www.gamma.com.co